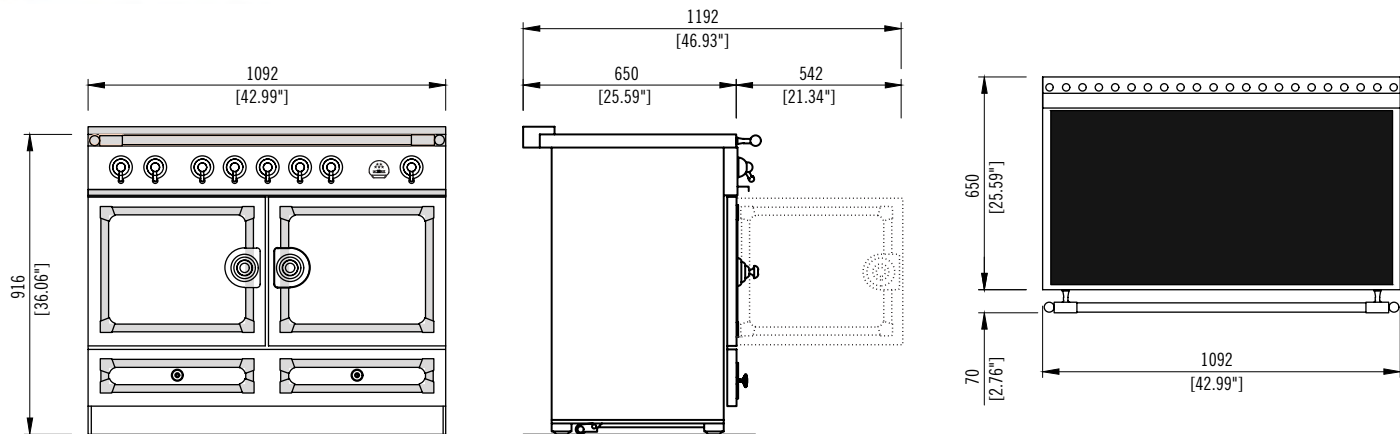


CORNUFÉ 110 INDUCTION : C1-I



Ce piano de 110 cm de large représente le piano CornuFé original et votre premier amour La Cornue. Disponible en onze coloris et 3 options d'ornements en Laiton brillant, Nickel et Chrome brillant. La CornuFé 110 inclut deux fours électriques à convection, dont un four multifonctions à sept modes de cuisson, et un four électrique à convection, une table de cuisson avec cinq foyers induction en vitrocéramique résistant et facile d'entretien, ainsi qu'un grand tiroir de rangement.



CARACTÉRISTIQUES

CORNUFÉ 110 INDUCTION : c1-i

L 1092 x P 720 x H 915 (942 max) (mm) avec barre à torchons
L 1092 x P 650 x H 915 (942 max) (mm) sans barre à torchons

160 kg Poids Net, 210 kg Poids Brut

Table de cuisson haute performance à 5 foyers induction

Double fours électriques à convection

Fours :

Portes latérales en acier émaillé

2 Fours électriques à convection, dont un avec 7 modes de cuisson

4 Grilles intérieures incluses (2 grilles plates, 2 grilles combinées)

2 Plaques de cuisson en émail et 1 Trépied

Puissances table de cuisson induction :

Avant gauche : 1,4 kW (Max) 2,2 kW (Boost)

Arrière gauche : 1,85 kW (Max) 3,0 kW (Boost)

Centre : 2,3 kW (Max) 3,7 kW (Boost)

Avant droit : 1,85 kW (Max) 3,0 kW (Boost)

Arrière droit : 1,85 kW (Max) 3,0 kW (Boost)

PUISSANCE

Tension : 230/400 V ; 50 Hz, 70 Amp

FINITIONS

Cinq Couleurs Standard : Noir Mat, Inox Satiné, Noir Brillant, Bleu Provence et Blanc Pur

Quatre Couleurs Étoilé : Mornig Dew, Graphite, Ocean et Wintersky

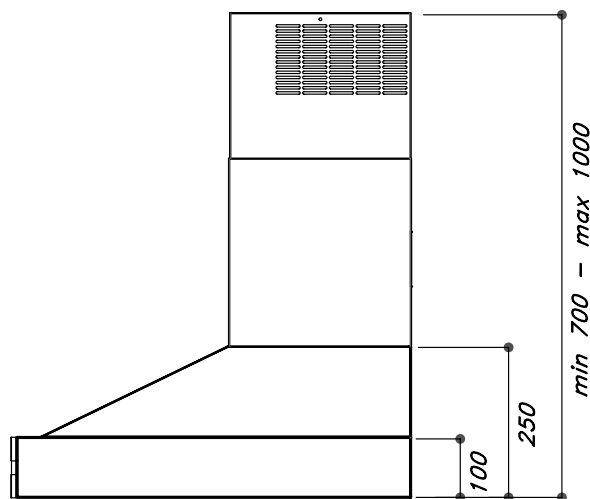
Couleurs Suzanne Kasler : Tapestry et Roquefort

Trois options d'ornements : 1) Ornements et barre à torchons en inox satiné avec finitions en nickel, 2) Ornements en inox satiné avec barre à torchons et finitions en laiton brillant, et 3) Ornements en inox satiné, barre à torchons en inox brillant, avec finitions en chrome brillant

À NOTER : Les panneaux latéraux sont en inox pour tous les coloris sauf les pianos Noir Brillant et Noir Mat, qui ont des panneaux latéraux plats noirs. Les ornements en laiton brillant sont en métal naturel (non vernis) et se patinent avec le temps.

HOTTE CORNUFÉ 110 INDUCTION : C1-I

HOTTE LIGNE CORNUFÉ



HOTTE CORNUFÉ 110 : H1

L 1100 x P 650 x H 700 (mm)
 Hotte cheminée murale traditionnelle
 Disponible dans toutes les options de coloris et d'ornements
 Moteur variable 4 vitesses
 Un ventilateur 1000 m³/h – flux d'air dégagé avec conduit de diamètre 150 mm
 Télécommande et commandes d'activation sur la hotte
 Trois lumières halogènes haute intensité 20W
 2 filtres anti-graisses passant au lave-vaisselle
 Tension : 230 V ; 50 Hz, puissance totale : 360 W, 1,56 Amp
 Capot conduit télescopique pouvant s'allonger jusqu'à une hauteur de hotte maximum de 1000 mm

DÉTAILS & ACCESSOIRES LIGNE CORNUFÉ

COULEURS STANDARD

N	Noir mat
M	Noir brillant
I	Inox satiné
W	Blanc Pur
L	Bleu Provence

COULEURS ÉTOILÉ

P	Morning Dew
G	Graphite
O	Ocean
H	Wintersky

COULEURS SUZANNE KASLER

A	Tapestry
Q	Roquefort

Veuillez confirmer le nombre de pièces lors de la commande.

OPTIONS D'ORNEMENTS

	Ornements	Finitions	Barres à torchons
N	Inox satiné	Nickel	Inox satiné
F	Inox satiné	Laiton brillant	Laiton brillant
P	Inox satiné	Chrome brillant	Inox brillant

À noter : Les ornements en laiton brillant sont en métal naturel non recouvert et se patinent avec le temps.

ACCESSOIRES :

N° pièce	Description
09KIRSIR01	Kit de recyclage pour hotte Cornufé
P030292	Grille extra-plate Cornufé 110