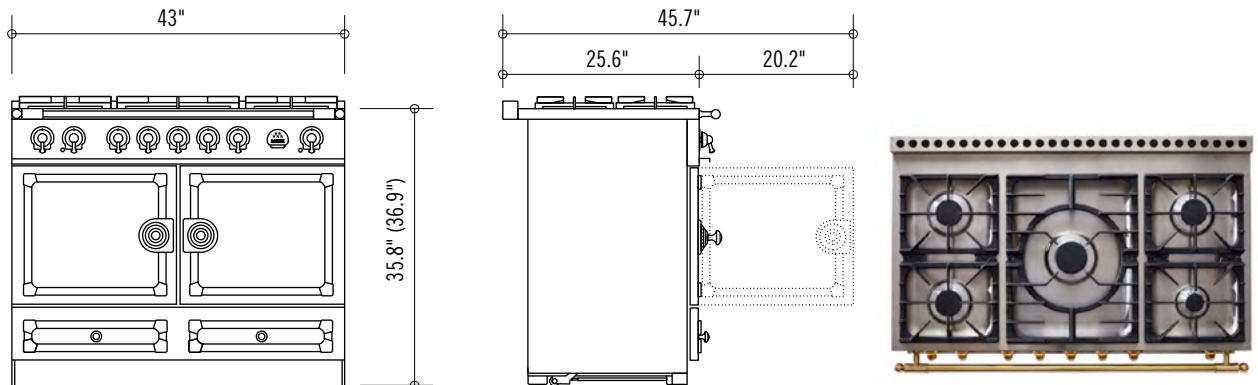


CORNUFÉ 110 DOUBLE ALIMENTATION : C1



Ce piano de 110 cm de large représente le piano CornuFé original et votre premier amour La Cornue. Il est disponible en onze coloris et 3 options d'ornements en Laiton brillant, Nickel et Chrome brillant. La CornuFé 110 inclut deux fours électriques à convection, dont un four multifonctions à sept modes de cuisson, et un four électrique à convection, cinq puissants brûleurs à gaz et un grand tiroir de rangement.



CARACTÉRISTIQUES

CORNUFÉ 110 : c1

L 1092 x P 650 x H 910 (937 max) (mm) sans barre à torchons
L 1092 x P 720 x H 910 (937 max) (mm) avec barre à torchons

160 kg Poids Net, 210 kg Poids Brut

Table de cuisson haute performance incluant 5 brûleurs à gaz
Double fours électriques à convection

Brûleurs à gaz :

1 Brûleur central 5 kW

3 Brûleurs 3 kW

1 Brûleur de mijotage 1,7 kW

Brûleurs en laiton massif émaillé avec mécanisme de sécurité thermocouple

PUISSANCE ET ALIMENTATION

Tension : 230 V ; 50 Hz, 22 Amp

Connexion gaz : Raccord G 1/2 A, conforme à la norme ISO 228-1 sur le côté arrière droit

Piano gaz naturel avec kit de conversion propane inclus

FINITIONS

Cinq Couleurs Standard : Noir Mat, Inox Satiné, Noir Brillant, Bleu Provence et Blanc Pur

Quatre Couleurs Étoilé : Morning Dew, Graphite, Ocean et Wintersky

Couleurs Suzanne Kasler : Tapestry et Roquefort

Trois options d'ornements : 1) Ornements et barre à torchons en inox satiné avec finitions en nickel, 2) Ornements en inox satiné avec barre à torchons et finitions en laiton brillant, et 3) Ornements en inox satiné, barre à torchons en inox brillant, avec finitions en chrome brillant

À NOTER : Les panneaux latéraux sont en inox pour tous les coloris sauf les pianos Noir Brillant et Noir Mat, qui ont des panneaux latéraux plats noirs. Les ornements en laiton brillant sont en métal naturel (non vernis) et se patinent avec le temps.

Fours :

Portes latérales en acier émaillé

2 Fours électriques à convection, dont un avec 7 modes de cuisson

4 Grilles intérieures incluses (2 grilles plates, 2 grilles combinées)

2 Plaques de cuisson en émail et 1 Trépied

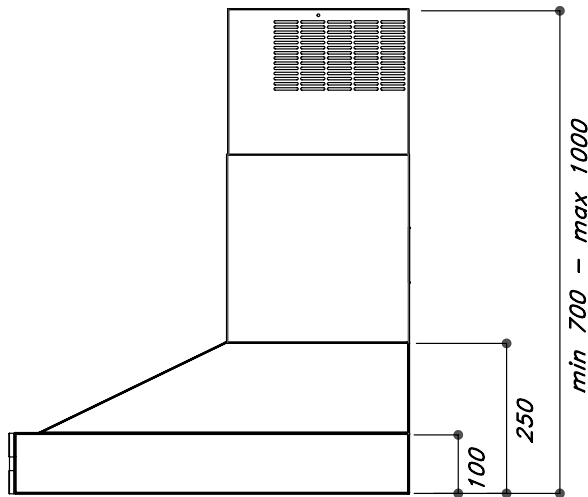
Accessoires piano : Kit adaptateur plaque, Anneau adaptateur pour wok, Plaque grill/plancha

KIT HAUTE ALTITUDE

Obligatoire pour altitudes supérieures à 1 500 mètres

HOTTE CORNUFÉ 110 : C1

HOTTE LIGNE CORNUFÉ



HOTTE CORNUFÉ 110 : H1

L 1100 x P 650 x H 700 (mm)

Hotte cheminée murale traditionnelle

Disponible dans toutes les options de coloris et d'ornements

Moteur variable 4 vitesses

Un ventilateur 1000 m³/h – flux d'air dégagé avec conduit de diamètre 150 mm

Télécommande et commandes d'activation sur la hotte

Trois lumières halogènes haute intensité 20W

2 filtres anti-graisses passant au lave-vaisselle

Tension : 230 V ; 50 Hz, puissance totale : 360 W, 1,56 Amp

Capot conduit télescopique pouvant s'allonger jusqu'à une hauteur de hotte maximum de 1000 mm

DÉTAILS & ACCESSOIRES LIGNE CORNUFÉ

COULEURS STANDARD

N	Noir mat
M	Noir brillant
I	Inox satiné
W	Blanc Pur
L	Bleu Provence

COULEURS ÉTOILÉ

P	Morning Dew
G	Graphite
O	Ocean
H	Wintersky

COULEURS SUZANNE KASLER

A	Tapestry
Q	Roquefort

Veuillez confirmer le nombre de pièces lors de la commande.

OPTIONS D'ORNEMENTS

Ornements	Finitions	Barres à torchons
N	Nickel	Inox satiné
F	Laiton brillant	Laiton brillant
P	Chrome brillant	Inox brillant

À noter : Les ornements en laiton brillant sont en métal naturel non recouvert et se patinent avec le temps.

ACCESSOIRES (DISPONIBLES SUR MODÈLES 110 ET 90) :

N° pièce	Description
CFEBPLATE	Plaque coup de feu pour pianos Cornufé 110 double alimentation
CFEBPLATE90	Plaque coup de feu pour pianos Cornufé 90 double alimentation
CFEGRIDDLE	Plaque grill/plancha pour tous les pianos Cornufé double alimentation
P050553	Anneau adaptateur pour wok pour tous les pianos Cornufé double alimentation
09KIRSIR01	Kit de recyclage pour hotte Cornufé
P030292	Grille extra-plate Cornufé 110
CFDF5BB	Lot de 5 brûleurs en laiton Cornufé double alimentation