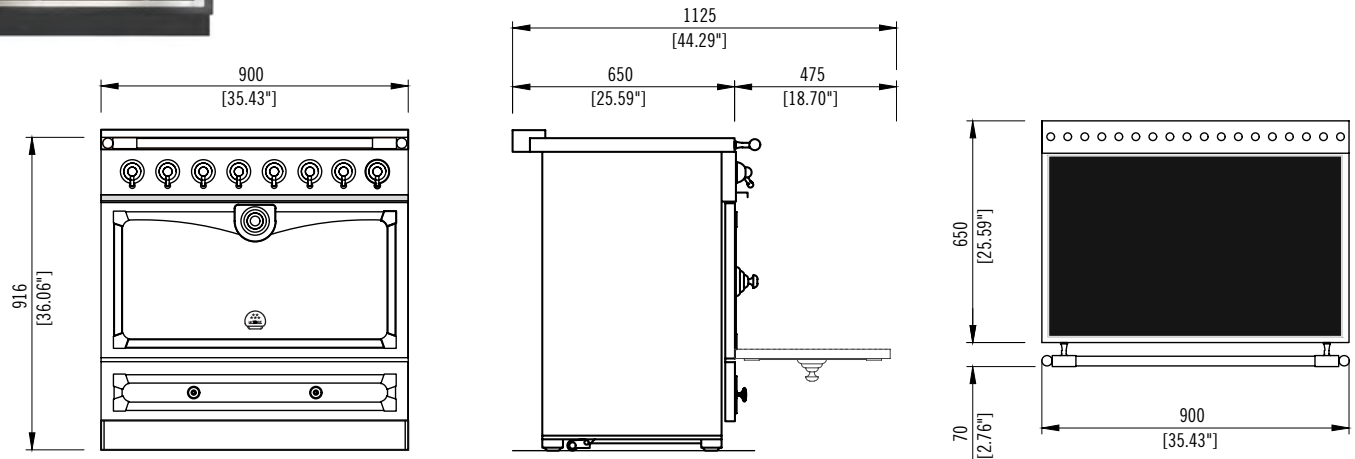


ALBERTINE 90 INDUCTION : C9-I



Conçue comme une version compacte du modèle 110 cm, le piano « Albertine » à four unique offre une alternative pour ceux recherchant un four plus spacieux que celui de la CornuFé 110. En plus d'un grand four multifonction à convection et de 7 modes de cuisson exclusifs, le piano est équipé de 5 puissants brûleurs à gaz en laiton ou d'une table à induction au choix et d'un grand tiroir de rangement



CARACTÉRISTIQUES

CORNUFÉ 90 « ALBERTINE » INDUCTION : C9-I

L 900 x P 711 x H 910 (937 max) (mm)

140 kg Poids Net, 185 kg Poids Brut

Table de cuisson haute performance à 5 foyers induction

Grand four électrique à convection

Puissances table de cuisson induction :

Avant gauche : 1,4 kW (Max) 2,2 kW (Boost)

Arrière gauche : 1,85 kW (Max) 3,0 kW (Boost)

Centre : 2,3 kW (Max) 3,7 kW (Boost)

Avant droit : 1,85 kW (Max) 3,0 kW (Boost)

Arrière droit : 1,85 kW (Max) 3,0 kW (Boost)

Fours :

Porte en acier émaillé avec porte intérieure en verre

Four électrique à convection incluant 7 modes de cuisson

2 ventilateurs à convection, 6 résistances

1 plaque de cuisson Deluxe

1 grande plaque équipée d'une lèchefrite

1 plaque à pâtisserie

2 plaques télescopiques

L 714 x P 389 x H 381 (mm)

108 litres

PUISSANCE

Tension : 230/400 V ; 50 Hz, 61 Amp

FINITIONS

Cinq Couleurs Standard : Noir Mat, Inox Satiné, Noir Brillant, Bleu Provence et Blanc Pur

Quatre Couleurs Étoilé : Morning Dew, Graphite, Ocean et Wintersky

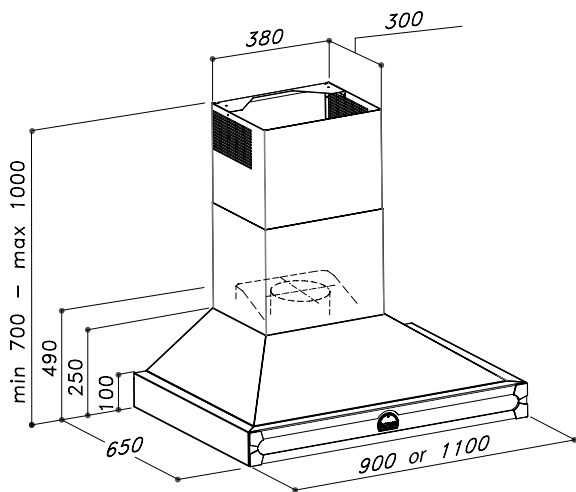
Couleurs Suzanne Kasler : Tapestry et Roquefort

Trois options d'ornements : 1) Ornements et barre à torchons en inox satiné avec finitions en nickel, 2) Ornements en inox satiné avec barre à torchons et finitions en laiton brillant, et 3) Ornements en inox satiné, barre à torchons en inox brillant, avec finitions en chrome brillant

À NOTER : Les panneaux latéraux sont en inox pour tous les coloris sauf les pianos Noir Brillant et Noir Mat, qui ont des panneaux latéraux plats noirs. Les ornements en laiton brillant sont en métal naturel (non vernis) et se patinent avec le temps.

HOTTE ALBERTINE 90 : C9-I

HOTTE LIGNE CORNUFÉ



HOTTE CORNUFÉ 90 : H9

L 900 x P 650 x H 700 (mm)

Hotte cheminée murale traditionnelle

Disponible dans toutes les options de coloris et d'ornements

Moteur variable 4 vitesses

Un ventilateur 1000 m³/h – flux d'air dégagé avec conduit de diamètre 150 mm

Télécommande et commandes d'activation sur la hotte

Trois lumières haute intensité 20W

2 filtres anti-graisses passant au lave-vaisselle

Tension : 230 V ; 50 Hz, puissance totale : 360 W, 1,56 Amp

Capot conduit télescopique pouvant s'allonger jusqu'à une hauteur de hotte maximum de 1000 mm

DÉTAILS & ACCESSOIRES LIGNE CORNUFÉ

COULEURS STANDARD

N	Noir mat
M	Noir brillant
I	Inox satiné
W	Blanc Pur
L	Bleu Provence

COULEURS ÉTOILÉ

P	Morning Dew
G	Graphite
O	Ocean
H	Wintersky

COULEURS SUZANNE KASLER

A	Tapestry
Q	Roquefort

Veuillez confirmer le nombre de pièces lors de la commande.

OPTIONS D'ORNEMENTS

	Ornements	Finitions	Barres à torchons
N	Inox satiné	Nickel	Inox satiné
F	Inox satiné	Laiton brillant	Laiton brillant
P	Inox satiné	Chrome brillant	Inox brillant

À noter : Les ornements en laiton brillant sont en métal naturel non recouvert et se patinent avec le temps.

ACCESSOIRES :

N° pièce	Description
09KIRSIR01	Kit de recyclage pour hotte CornuFé