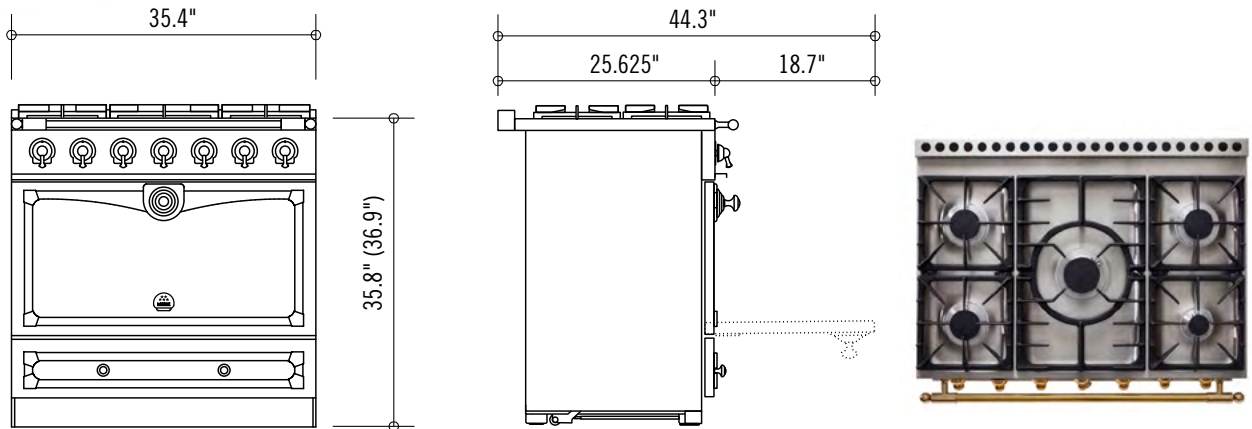


ALBERTINE 90 DOUBLE ALIMENTATION : C9



Conçue comme une version compacte du modèle 110 cm, le piano « Albertine » à four unique offre une alternative pour ceux recherchant un four plus spacieux que celui de la CornuFé 110. En plus d'un grand four multifonction à convection et de 7 modes de cuisson exclusifs, le piano est équipé de 5 puissants brûleurs à gaz en laiton ou d'une table à induction au choix et d'un grand tiroir de rangement



CARACTÉRISTIQUES

CORNUFÉ 90 « ALBERTINE » : C9

L 900 x P 729 x H 910 (937 max) (mm) avec barre à torchons ou
L 900 x P 653 x H 910 (937 max) (mm) sans barre à torchons

140 kg Poids Net, 185 kg Poids Brut

Table de cuisson haute performance incluant 5 brûleurs à gaz
Grand four électrique à convection

Brûleurs à gaz :

1 Brûleur central 5 kW
3 Brûleurs 3 kW
1 Brûleur de mijotage 1,7 kW
Brûleurs en laiton massif émaillé avec mécanisme de sécurité thermocouple

PUISSANCE ET ALIMENTATION

Tension : 230/400 V ; 50 Hz, 16 Amp
Connexion gaz : Raccord G 1/2 A, conforme à la norme ISO 228-1 sur le côté arrière gauche
Piano gaz naturel avec kit de conversion propane inclus

FINITIONS

Cinq Couleurs Standard : Noir Mat, Inox Satiné, Noir Brillant, Bleu Provence et Blanc Pur

Quatre Couleurs Étoilé : Morning Dew, Graphite, Ocean et Wintersky

Couleurs Suzanne Kasler : Tapestry et Roquefort

Trois options d'ornements : 1) Ornements et barre à torchons en inox satiné avec finitions en nickel, 2) Ornements en inox satiné avec barre à torchons et finitions en laiton brillant, et 3) Ornements en inox satiné, barre à torchons en inox brillant, avec finitions en chrome brillant

À NOTER : Les panneaux latéraux sont en inox pour tous les coloris sauf les pianos Noir Brillant et Noir Mat, qui ont des panneaux latéraux plats noirs. Les ornements en Laiton Brillant sont en métal naturel (non vernis) et se patinent avec le temps.

Fours :

Porte en acier émaillé avec porte intérieure en verre
Four électrique à convection incluant 7 modes de cuisson
2 ventilateurs à convection, 6 résistances
1 grille en métal
1 grande plaque équipée d'une lèchefrite
1 plaque à pâtisserie
1 grille télescopique
L 714 x P 389 x H 381 (mm)

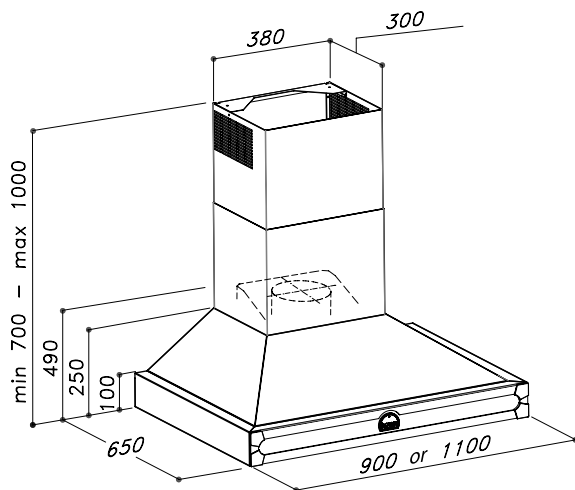
108 litres

KIT HAUTE ALTITUDE

Obligatoire pour altitudes supérieures à 1 500 mètres

HOTTE ALBERTINE 90 : C9

HOTTE LIGNE CORNUFÉ



HOTTE CORNUFÉ 90 : H9

L 900 x P 650 x H 700 (mm)

Hotte cheminée murale traditionnelle

Disponible dans toutes les options de coloris et d'ornements

Moteur variable 4 vitesses

Un ventilateur 1000 m³/h – flux d'air dégagé avec conduit de diamètre 150 mm

Télécommande et commandes d'activation sur la hotte

Trois lumières haute intensité 20W

2 filtres anti-graisses passant au lave-vaisselle

Tension : 230 V ; 50 Hz, puissance totale : 360 W, 1,56 Amp

Capot conduit télescopique pouvant s'allonger jusqu'à une hauteur de hotte maximum de 1000 mm

DÉTAILS & ACCESSOIRES LIGNE CORNUFÉ

COULEURS STANDARD

| | |
|----------|---------------|
| N | Noir mat |
| M | Noir brillant |
| I | Inox satiné |
| W | Blanc Pur |
| L | Bleu Provence |

COULEURS ÉTOILÉ

| | |
|----------|-------------|
| P | Morning Dew |
| G | Graphite |
| O | Ocean |
| H | Wintersky |

COULEURS SUZANNE KASLER

| | |
|----------|-----------|
| A | Tapestry |
| Q | Roquefort |

Veuillez confirmer le nombre de pièces lors de la commande.

OPTIONS D'ORNEMENTS

| | Ornements | Finitions | Barres à torchons |
|----------|-------------|-----------------|-------------------|
| N | Inox satiné | Nickel | Inox satiné |
| F | Inox satiné | Laiton brillant | Laiton brillant |
| P | Inox satiné | Chrome brillant | Inox brillant |

À noter : Les ornements en laiton brillant sont en métal naturel non recouvert et se patinent avec le temps.

ACCESSOIRES (DISPONIBLES SUR MODÈLES 110 ET 90) :

| N° pièce | Description | CFEBPLATE Plaque coup de feu pour pianos CornuFé 110 double alimentation |
|-------------|---|--|
| CFEBPLATE90 | Plaque coup de feu pour pianos CornuFé 90 double alimentation | |
| CFEGRIDDLE | Plaque grill/plancha pour tous les pianos CornuFé double alimentation | |
| P050553 | Anneau adaptateur pour wok pour tous les pianos CornuFé double alimentation | |
| 09KIRSIR01 | Kit de recyclage pour hotte CornuFé | |
| P030292 | Grille extra-plate CornuFé 110 | |
| CFDF5BB | Lot de 5 brûleurs en laiton CornuFé double alimentation | |