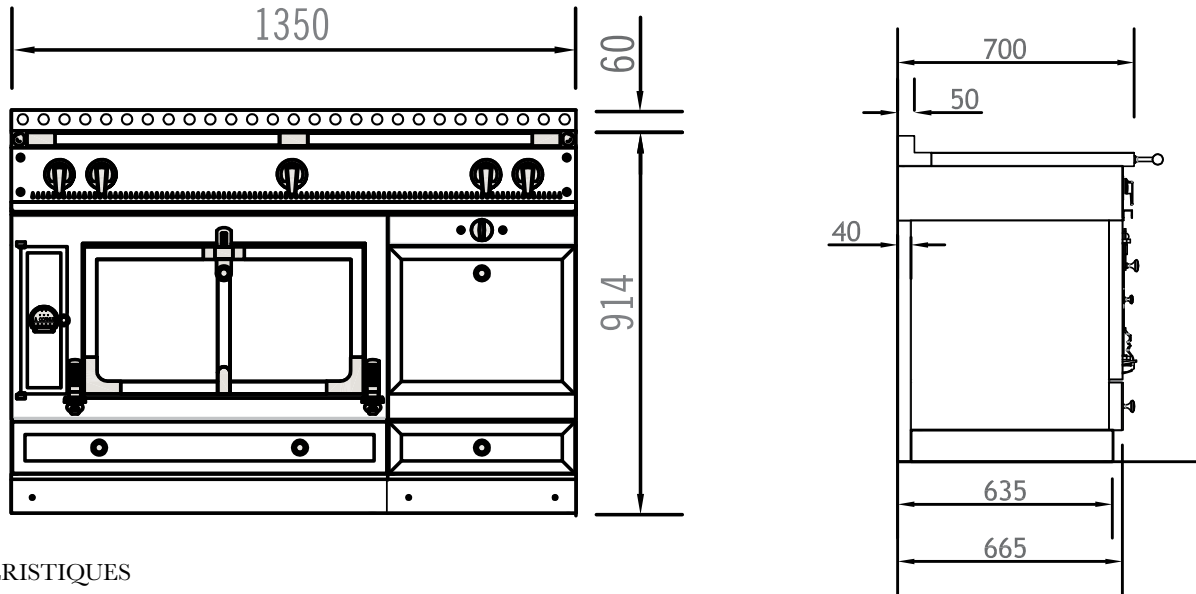


## 135 : G43

Le modèle Châtelet 135 représente l'équilibre parfait entre conception et fonctionnalité. Avec un grand four-voûte (gaz ou électrique) et une étuve, ce piano de 135 cm offre onze configurations de tables pour répondre à tous les besoins culinaires.



## CARACTÉRISTIQUES

## CHÂTELET 135 WD : G43

L 1350 x P 700 x H 920 (mm)

Environ 230 kg Poids Net, 360 kg Poids Brut  
Sélection parmi 11 configurations

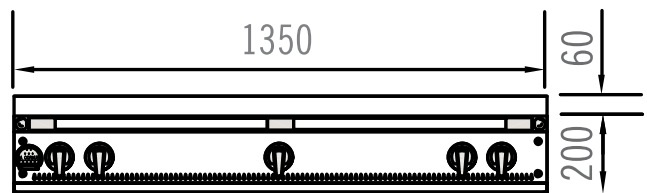
## LES CARACTÉRISTIQUES STANDARDS COMPRENNENT :

- 1 grand Four-voûte à gaz avec grill électrique (à gauche) ou
- 1 grand Four-voûte électrique avec grill électrique (à droite)
- ET
- 1 Tiroir chauffe-plat électrique couvrant de 55°C à 115°C
- Poids maximum du Tiroir chauffe-plat par étagère : 50 kg

## TABLE DE CUISSON CHÂTELET 135 : T43

L 1350 x P 700 x H 200 (mm)

Environ 100 kg Poids Net, 145 kg Poids Brut  
Sélection parmi 11 configurations



## OPTIONS LE CHÂTEAU

*Options habillage émaillé ou métal* : Les pianos Château sont disponibles en 50 finitions émaillées ou métal, et sont également personnalisables en coloris unique. Les tarifs peuvent varier en fonction des coloris.

*Options d'ornements* : Laiton brillant, Laiton satiné, Inox satiné, Nickel satiné, Chrome brillant, Cuivre brillant, Noir mat, Chrome brillant noir, Bronze mat, Cuivre satiné et Inox brillant. Les tarifs peuvent varier en fonction des ornements.

# 135 : G43

## CONFIGURATIONS DE TABLES



**135 H0**  
2 brûleurs à gaz (petit à l'arrière)  
1 grande plaque coup de feu  
2 brûleurs à gaz (petit à l'arrière)



**135 H1**  
2 brûleurs à gaz (petit à l'arrière)  
1 maxi brûleur  
2 brûleurs à gaz (petit à l'arrière)



**135 H2**  
2 brûleurs à gaz (petit à l'arrière)  
1 grande plaque coup de feu  
1 grande plaque Teppan-Yaki électrique



**135 H3**  
2 brûleurs à gaz (petit à l'arrière)  
1 grande plaque coup de feu  
1 maxi brûleur



**135 H4**  
2 brûleurs à gaz (petit à l'arrière)  
1 grande plaque coup de feu  
2 brûleurs à gaz (petit à l'arrière)  
1 petite plaque Teppan-Yaki électrique



**135 H6**  
2 brûleurs à gaz (petit à l'arrière)  
1 grande plaque coup de feu  
2 brûleurs à gaz (petit à l'arrière)  
1 grill pierres de lave



**135 HF**  
2 brûleurs à gaz (petit à l'arrière)  
1 maxi brûleur  
1 grande plaque Teppan-Yaki électrique



**135 HC\***  
2 brûleurs à gaz (petit à l'arrière)  
1 grande plaque coup de feu  
2 brûleurs à gaz (petit à l'arrière)  
1 plaques induction à 2 foyers



**135 HK**  
2 brûleurs à gaz (petit à l'arrière)  
1 grande plaque Teppan-Yaki électrique  
1 plaque induction 2 foyers



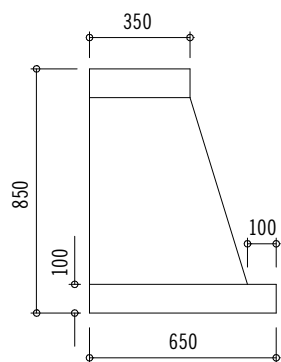
**135 HP**  
1 plaque induction à 2 foyers  
1 grande plaque induction  
1 plaque induction à 2 foyers



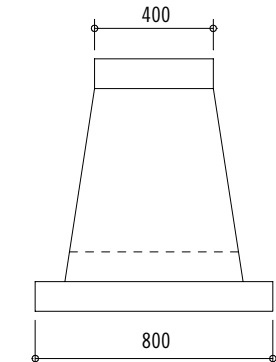
**135 HR**  
1 plaque induction à 2 foyers  
1 grande plaque induction  
1 grande plaque Teppan-Yaki électrique

\*L'ajout d'éléments induction entraîne un supplément par élément

## HOTTES LIGNE CHÂTEAU



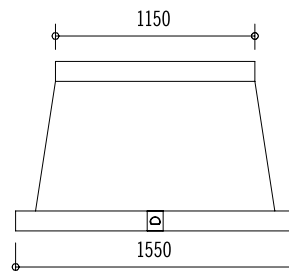
**Hotte murale configuration standard**  
Vue latérale



**Hotte îlot configuration standard**  
Vue latérale

Parce que chaque installation est unique, les hottes Château peuvent être vendues en tant que coques vides, sans ventilation. Des hottes motorisées sont disponibles pour les Hottes murales Château standards. La Cornue propose des modèles de hottes Château standards avec option de ventilation, comme indiqué ci-dessous.

Hotte murale traditionnelle. Des hottes îlots sont également disponibles. Hottes personnalisées disponibles sur demande. La hauteur de la hotte peut être augmentée jusqu'à 1500 mm en ajoutant de la hauteur au bandeau supérieur (hauteur totale maximale 2250 mm).



**HOTTE CHÂTEAU 135 : H15T0**

L 1550 x H 850 x P 650 (mm)

Disponible en configurations coque vide, hotte motorisée et hotte îlot

\*Ventilation motorisée posée en usine et cadre uniquement disponibles pour les hottes murales Château. Les hottes motorisées comprennent un ventilateur 1300 m<sup>3</sup>/h pour les cuisinières deux foyers et un ventilateur 800 m<sup>3</sup>/h pour les cuisinières à un foyer.