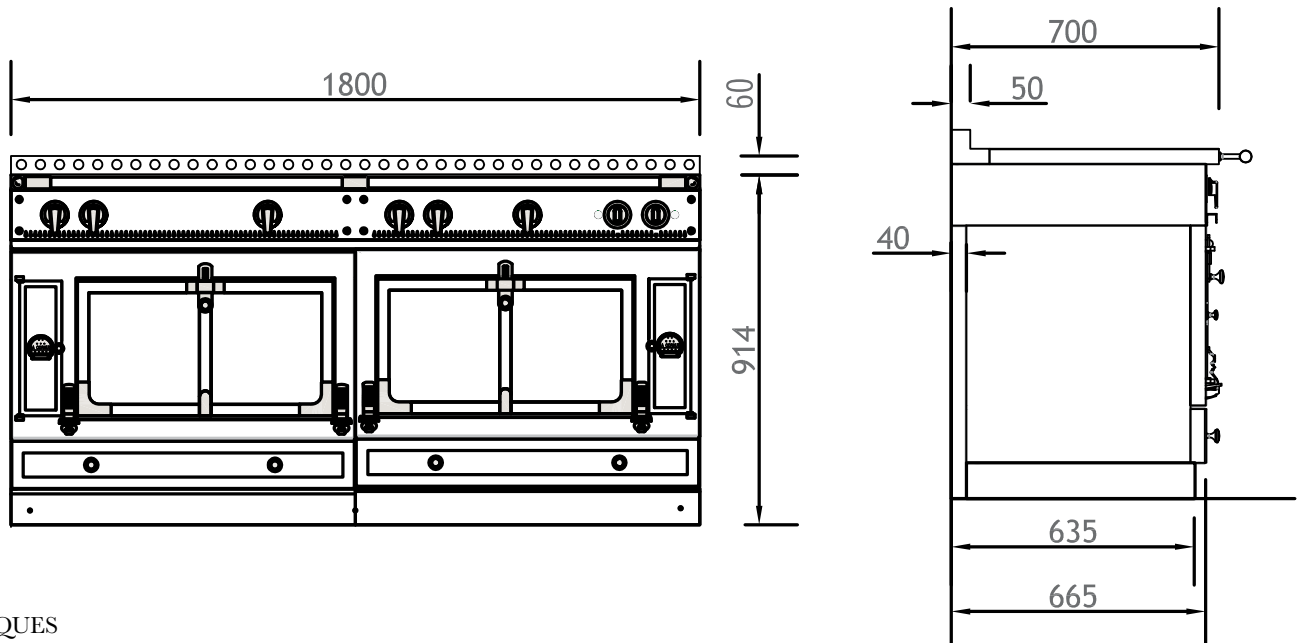


GRAND PALAIS 180 : G48



Le Grand Palais 180 est le joyau de la Ligne Château, imposant respect et admiration dans n'importe quelle cuisine. Ce piano de 180 cm de large comprend un grand four-voûte à gaz et un grand four-voûte électrique, au-dessus desquels vient se poser l'une des neuf configurations de tables possibles.



CARACTÉRISTIQUES

GRAND PALAIS 180 : G48

L 1800 x P 700 x H 920 (mm)

Environ 320 kg Poids Net, 600 kg Poids Brut

Sélection parmi 9 configurations

LES CARACTÉRISTIQUES STANDARDS COMPRENNENT :

1 grand Four-voûte à gaz avec grill électrique (à gauche)

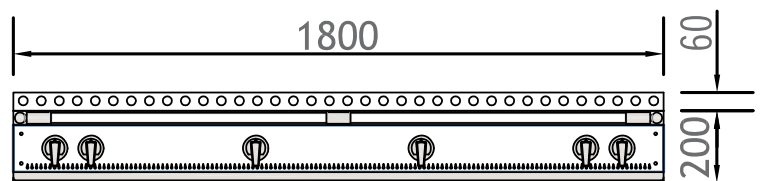
1 grand Four-voûte électrique avec grill électrique (à droite)

TABLE GRAND PALAIS 180 : T48

L 1800 x P 700 x H 200 (mm)

Environ 130 kg Poids Net, 200 kg Poids Brut

Sélection parmi 9 configurations



OPTIONS LE CHÂTEAU

Options habillage émaillé ou métal : Les pianos Château sont disponibles en 50 finitions émaillées ou métal, et sont également personnalisables en coloris unique. Les tarifs peuvent varier en fonction des coloris.

Options d'ornements : Laiton brillant, Laiton satiné, Inox satiné, Nickel satiné, Chrome brillant, Cuivre brillant, Noir mat, Chrome brillant noir, Bronze mat, Cuivre satiné et Inox brillant. Les tarifs peuvent varier en fonction des ornements.

GRAND PALAIS 180 : G48

CONFIGURATIONS DE TABLES



180 N1

- 2 brûleurs à gaz (petit à l'arrière)
- 1 grande plaque coup de feu
- 1 maxi brûleur
- 2 brûleurs à gaz (petit à l'arrière)



180 N2*

- 2 brûleurs à gaz (petit à l'arrière)
- 1 grande plaque coup de feu
- 1 grande plaque Teppan-Yaki électrique
- 1 plaque induction à 2 foyers



180 N3

- 2 brûleurs à gaz (petit à l'arrière)
- 1 grande plaque coup de feu
- 1 maxi brûleur
- 1 grande plaque Teppan-Yaki électrique



180 N5

- 2 brûleurs à gaz (petit à l'arrière)
- 1 grande plaque coup de feu
- 2 brûleurs à gaz (petit à l'arrière)
- 1 grill pierres de lave
- 1 grande plaque Teppan-Yaki électrique



180 N8*

- 2 brûleurs à gaz (petit à l'arrière)
- 1 grande plaque coup de feu
- 2 brûleurs à gaz (petit à l'arrière)
- 1 grande plaque Teppan-Yaki électrique
- 1 plaque induction à 2 foyers



180 N9

- 2 brûleurs à gaz (petit à l'arrière)
- 1 grande plaque coup de feu
- 2 brûleurs à gaz (petit à l'arrière)
- 1 grande plaque Teppan-Yaki électrique

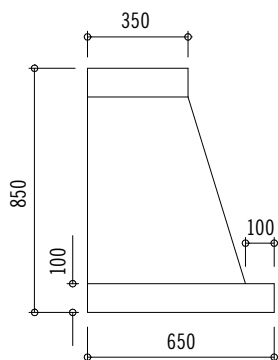


180 NM*

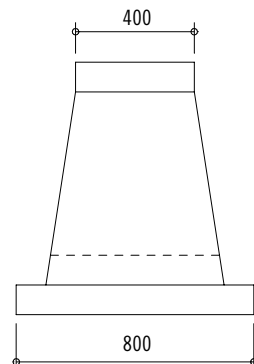
- 2 brûleurs à gaz (petit à l'arrière)
- 1 grande plaque coup de feu
- 1 maxi brûleur
- 1 plaque induction à 2 foyers

*L'ajout d'éléments induction entraîne un supplément par élément

HOTTES LIGNE CHÂTEAU



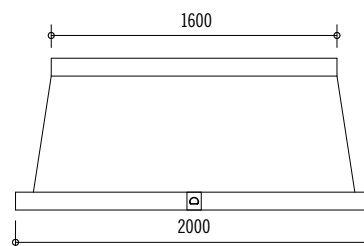
Hotte murale configuration standard
Vue latérale



Hotte îlot configuration standard
Vue latérale

Parce que chaque installation est unique, les hottes Château peuvent être vendues en tant que coques vides, sans ventilation. Des hottes motorisées sont disponibles pour les Hottes murales Château standards. La Cornue propose des modèles de hottes Château standards avec option de ventilation, comme indiqué ci-dessous.

Hotte murale traditionnelle. Des hottes îlots sont également disponibles. Hottes personnalisées disponibles sur demande. La hauteur de la hotte peut être augmentée jusqu'à 1500 mm en ajoutant de la hauteur à la frette (hauteur totale maximale 2250 mm).



HOTTE GRAND PALAIS 180 : H20T0
L 2000 x H 850 x P 650 (mm)

Disponible en configurations coque vide, hotte motorisée et hotte îlot

*Ventilation motorisée posée en usine et cadre uniquement disponibles pour les hottes murales Château. Les hottes motorisées comprennent un ventilateur 1300 m³/h pour les cuisinières deux foyers et un ventilateur 800 m³/h pour les cuisinières à un four.