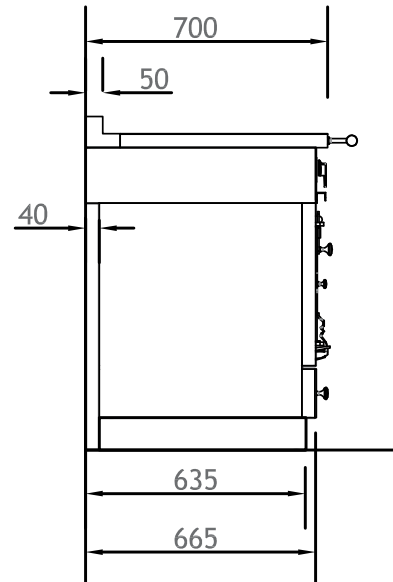
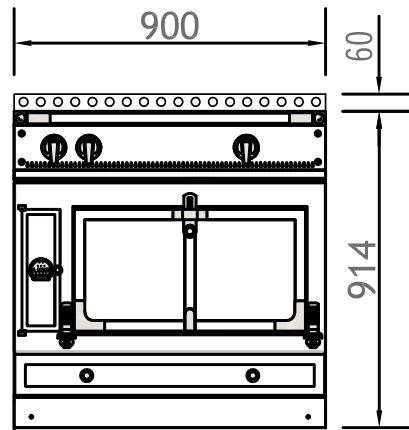


90 : G49



Petit mais impressionnant, le Chateau 90 est idéal pour les cuisines de taille réduite, qui méritent un piano puissant mais compact. Ce piano de 90 cm de large comprend un grand four-voûte gaz ou électrique, et offre neuf options de tables pour des performances optimisées.



CARACTÉRISTIQUES

CHÂTEAU 90 : G49

L 900 x P 700 x H 920 (mm)

Environ 150 kg Poids Net, 270 kg Poids Brut
Sélection parmi 9 configurations

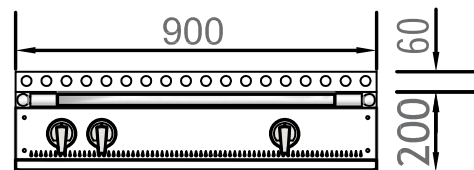
LES CONFIGURATIONS DE TABLES DE CUISSON TRADITIONNELLES DES PIANOS CHÂTEAU COMPRENNENT :
1 grand Four-voûte à gaz avec grill électrique ou
1 grand Four-voûte électrique avec grill électrique

LES CONFIGURATIONS DE TABLES DE CUISSON TOUT-INDUCTION DES PIANOS CHÂTEAU COMPRENNENT :
1 four-voûte électrique avec grill électrique

TABLE DE CUISSON CHÂTEAU 90 : T49

L 900 x P 700 x H 200 (mm)

Environ 70 kg Poids Net, 110 kg Poids Brut
Sélection parmi 9 configurations



OPTIONS LE CHÂTEAU

Options habillage émaillé ou métal : Les pianos Chateau sont disponibles en 50 finitions émaillées ou métal, et sont également personnalisables en coloris unique. Les tarifs peuvent varier en fonction des coloris.

Options d'ornements : Laiton brillant, Laiton satiné, Inox satiné, Nickel satiné, Chrome brillant, Cuivre brillant, Noir mat, Chrome brillant noir, Bronze mat, Cuivre satiné et Inox brillant. Les tarifs peuvent varier en fonction des ornements.

90 : G49

CONFIGURATIONS DE TABLES



90 C1
2 brûleurs à gaz (petit à l'arrière)
1 maxi brûleur gaz



90 C2
2 brûleurs à gaz (petit à l'arrière)
1 petite plaque coup de feu
2 brûleurs à gaz (petit à l'arrière)



90 C3
2 brûleurs à gaz (petit à l'arrière)
1 petite plaque coup de feu
1 grill pierres de lave



90 C5*
2 brûleurs à gaz (petit à l'arrière)
1 petite plaque coup de feu
1 plaque induction à 2 foyers



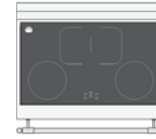
90 CC*
1 plaque induction à 2 foyers
1 grande plaque Teppan-Yaki électrique



90 C0
2 brûleurs à gaz (petit à l'arrière)
1 grande plaque coup de feu



90 CB
1 plaque induction à 2 foyers
1 petite plaque Teppan-Yaki électrique
1 plaque induction à 2 foyers



90 CI
La Plaque tout-induction 90 comprend :
2 brûleurs rectangulaires pouvant être combinés
2 brûleurs ronds

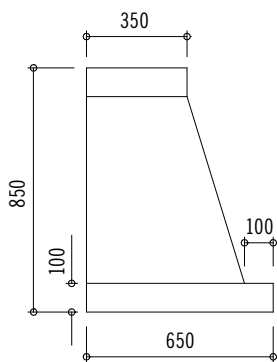


90 CR
1 plaque induction à 2 foyers
1 plaque induction à 1 foyer

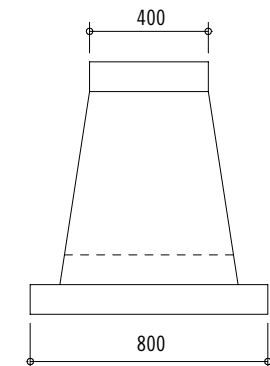
*L'ajout d'éléments induction entraîne un supplément par élément

HOTTES LIGNE CHÂTEAU

Parce que chaque installation est unique, les hottes Château peuvent être vendues en tant que coques vides, sans ventilation. Des hottes motorisées sont disponibles pour les Hottes murales Château standards. La Cornue propose des modèles de hottes Château standards avec option de ventilation, comme indiqué ci-dessous.

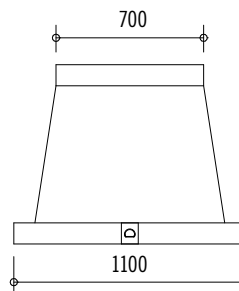


Hotte murale configuration standard
Vue latérale



Hotte îlot configuration standard
Vue latérale

Hotte murale traditionnelle. Des hottes îlots sont également disponibles. Hottes personnalisées disponibles sur demande. La hauteur de la hotte peut être augmentée jusqu'à 1500 mm en ajoutant de la hauteur à la frette (hauteur totale maximale 2250 mm).



HOTTE CHÂTEAU 90 : H1170
L 1100 x H 850 x P 650 (mm)

Disponible en configurations coque vide,
hotte motorisée et hotte îlot

*Ventilation motorisée posée en usine et cadre uniquement disponibles pour les hottes murales Château. Les hottes motorisées comprennent un ventilateur 1300 m³/h pour les cuisinières deux foyers et un ventilateur 800 m³/h pour les cuisinières à un foyer.