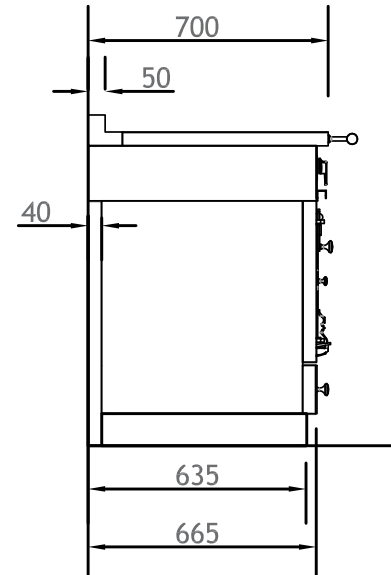
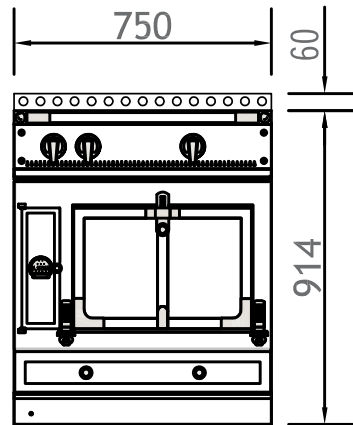


75 : G47



Un design minimaliste, pensé pour les amateurs de la Maison disposant d'un espace plus restreint. Petit four-voûte gaz ou électrique, un portillon à droite ou à gauche et une table de cuisson avec sept configurations possibles.



CARACTÉRISTIQUES

CHÂTEAU 75 : G47

L 750 x P 700 x H 920 (mm)

Environ 130 kg Poids Net, 270 kg Poids Brut

Sélection parmi 7 configurations

Piano tout-électrique disponible

LES CARACTÉRISTIQUES STANDARDS COMPRENNENT :

1 Four-voûte à gaz avec grill électrique – 65 litres, **ou**

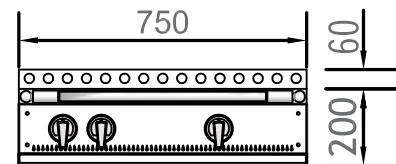
1 Four-voûte électrique avec grill électrique – 57 litres

TABLE DE CUISSON CHÂTEAU 75 : T47

L 750 x P 700 x H 200 (mm)

Environ 60 kg Poids Net, 110 kg Poids Brut

Sélection parmi 7 configurations



OPTIONS LE CHÂTEAU

Options habillage émaillé ou métal : Les pianos Château sont disponibles en 50 finitions émaillées ou métal, et sont également personnalisables en coloris unique. Les tarifs peuvent varier en fonction des coloris.

Options d'ornements : Laiton brillant, Laiton satiné, Inox satiné, Nickel satiné, Chrome brillant, Cuivre brillant, Noir mat, Chrome brillant noir, Bronze mat, Cuivre satiné et Inox brillant. Les tarifs peuvent varier en fonction des ornements.

75 : G47

CONFIGURATIONS DE TABLES



75 B1
2 brûleurs à gaz (petit à l'arrière)
1 maxi brûleur



75 B2
2 brûleurs à gaz (petit à l'arrière)
2 brûleurs à gaz (petit à l'arrière)



75 B3
2 brûleurs à gaz (petit à l'arrière)
1 grande plaque Teppan-Yaki électrique



75 BA*
1 plaque induction à 2 foyers
1 plaque induction à 2 foyers



75 BB*
1 plaque induction à 2 foyers
1 grande plaque Teppan-Yaki électrique



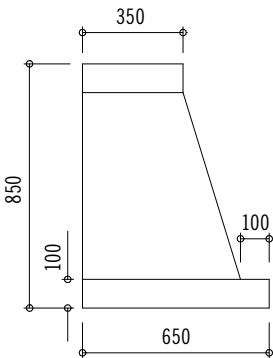
75 B0
2 brûleurs à gaz (petit à l'arrière)
1 grande plaque coup de feu



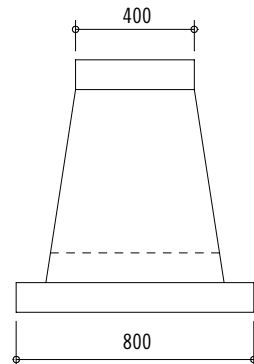
75 BR
1 plaque induction à 2 foyers
1 grande plaque induction

*L'ajout d'éléments induction entraîne un supplément par élément

HOTTES LIGNE CHÂTEAU



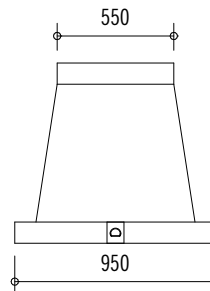
Hotte murale configuration standard
Vue latérale



Hotte îlot configuration standard
Vue latérale

Parce que chaque installation est unique, les hottes Château peuvent être vendues en tant que coques vides, sans ventilation. Des hottes motorisées sont disponibles pour les Hottes murales Château standards. La Cornue propose des modèles de hottes Château standards avec option de ventilation, comme indiqué ci-dessous.

Hotte murale traditionnelle. Des hottes îlots sont également disponibles. Hottes personnalisées disponibles sur demande. La hauteur de la hotte peut être augmentée jusqu'à 1500 mm en ajoutant de la hauteur au bandeau supérieur (hauteur totale maximale 2250 mm).



HOTTE CHÂTEAU 75 : H95TD
L 950 x H 850 x P 650 (mm)

Disponible en configurations coque vide, hotte motorisée et hotte îlot

*Ventilation motorisée posée en usine et cadre uniquement disponibles pour les hottes murales Château. Les hottes motorisées comprennent un ventilateur 1300 m³/h pour les cuisinières deux foyers et un ventilateur 800 m³/h pour les cuisinières à un four.